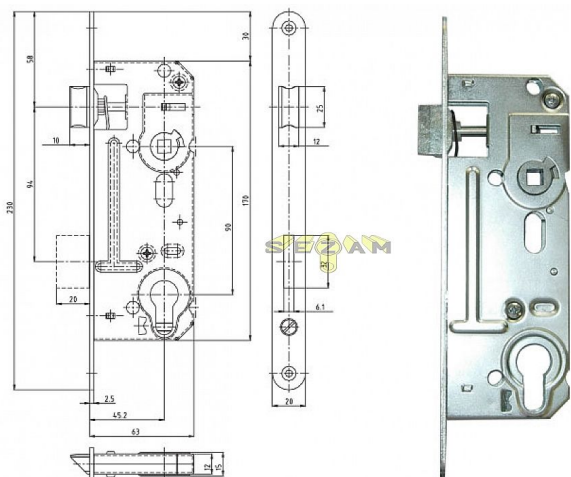


02-06 PP PL 90/63 D45 (ako 5131) Protipožiarny

» ZABEZPEČENIE » ZADLABÁVACIE ZÁMKY » Vložkové



Popis

lý zinek, stejné parametry jako 5131 otvory pro dělené štíty

Dodávateľské číslo	1549268082010
EAN	8595087523419
Kód produktu	04000-0075
Balení	1 Ks

dvouzápadový zámeck s převodem

Dostupnosť na hlavnom sklade: u dodávateľa
Dostupné množstvo u dodávateľa: sklad dodávateľa

Parametry

Rozteč	90
--------	----