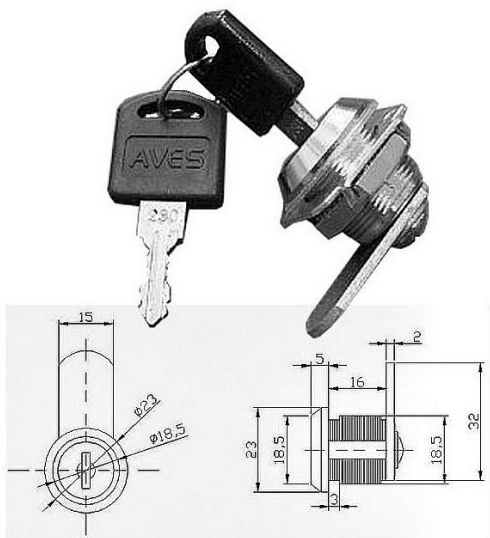


AVES 103-16 CR lamelový 90 st.

» ZABEZPEČENIE » NÁBYTKOVÉ ZÁMKY



Dodávateľské číslo	048103
EAN	8590531481031
Kód produktu	04052-0015
Balení	1 Ks

možnosť zámkú na sjednocený kľúč

Dostupnosť na hlavnom sklade: viac ako 20 ks