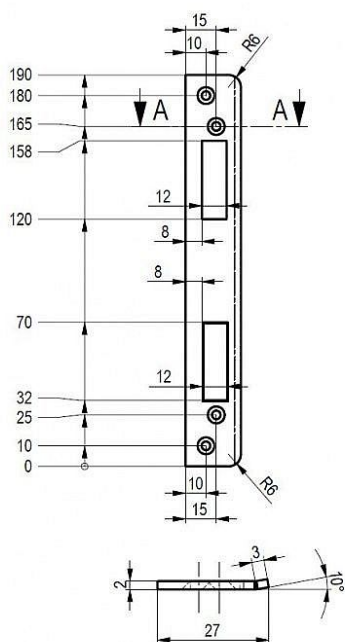


# BEFO lista rovná pre SZ LRS

» DVERNÉ KOVANIA » OTVÁRAČE » Príslušenstvo



## Popis

materiál: nerez

Dodávateľské číslo	LRS
EAN	8595146855369
Kód produktu	00640-0330
Balení	1 Ks

Příslušenství k elektronickým zámkům

Dostupnosť na hlavnom sklade: u dodávateľa  
Dostupné množstvo u dodávateľa: sklad dodávateľa