

Bezpečnostná rozeta H 2011S HR bez prekrytia E - nerez

» DVERNÉ KOVANIA » BEZPEČNOSTNÉ A OCHRANNÉ » Rozetové



| | |
|--------------------|------------|
| Dodávateľské číslo | HS114502 |
| Značka | TWIN |
| Kód produktu | 03800-1510 |

Povrch:

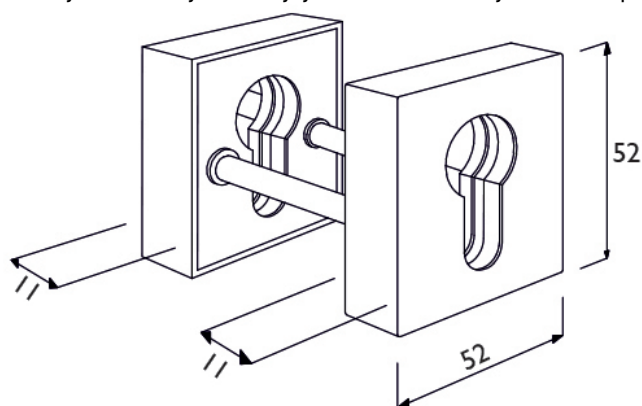
CM - čierny mat

E - nerez matný

[montážní návod](#)

[prohlášení o shodě](#)

Příložený montážní materiál je pro sílu dveří 38 - 45 mm;
u silnějších dveří je třeba jejich tloušťku v objednávce upřesnit.



| | |
|---------------------------------|--------------|
| Dostupnosť na hlavnom sklade: | u dodávateľa |
| Dostupné množstvo u dodávateľa: | 4,00 sd |

Parametry

| | |
|--------|-----------------------------|
| Značka | TWIN |
| Farba | Nerez mat, F9 imitace nerez |