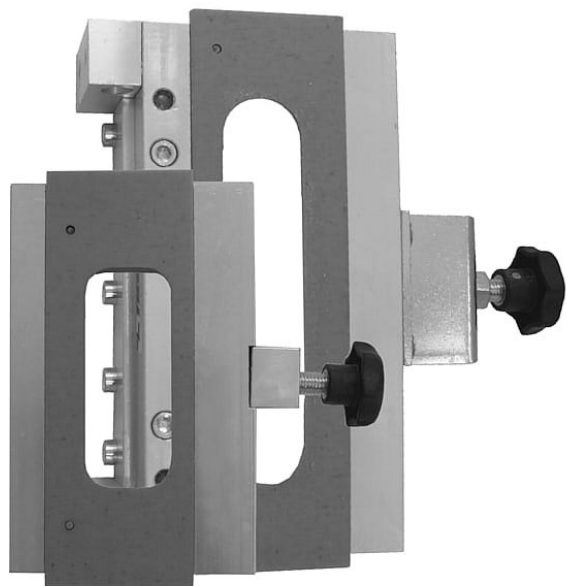


Montážna šablóna 3D-20 6759

» ZÁVESY, PÁNTY » MONTÁŽNE PRVKY



Dodávateľské číslo	67590000
Kód produktu	05032-1050
Balení	1 Ks

Pro přesné zakování všech typů závěsu 3D. První díl pro dveře, druhý pro zárubeň.
Instruktační video zakování pomocí šablony a seřízení 3D závěsů <https://tkz.cz/technicka-podpora>

Dostupnosť na hlavnom sklade: u dodávateľa
Dostupné množstvo u dodávateľa: sklad dodávateľa