

MP - DANIELA - HR rozetové kování Brúsená nerez BN

» DVERNÉ KOVANIA » INTERIÉROVÉ » Rozetové hranaté



Značka	MP
Kód produktu	MP03751-1716

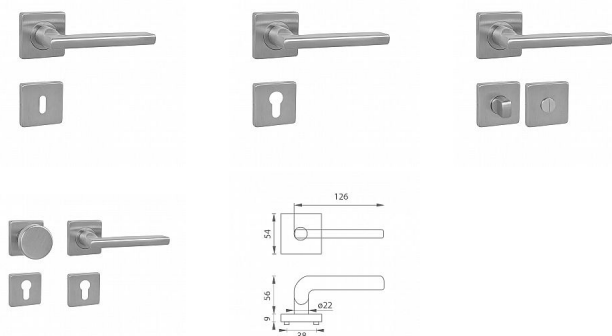
Rozetová klika na interiérové dvere s hranatou rozetou je vyrobená z vysoce kvalitní nerezavějící oceli, známé jako nerez a je povrchově upravená. Rozeta má rozměry 54 mm x 54 mm a tloušťku 9 mm. Je barevně stabilní a odolná vůči opotřebení. Kování je testované podle normy ČSN EN 1906:2012 na 200 000 cyklů.

Konstrukce kliky:

- pouzdro z pozinkované oceli
- mosazný krček
- vratný mechanismus kliky
- kovové výstupky
- šroub na přišroubování
- nerezová krytka rozety

Z hlediska odolnosti povrchové úpravy a frekvence používání kliky je vhodná do interiérů s vysokou frekvencí pohybu lidí, např. administrativní prostory, nemocnice, prodejny, čerpací stanice, nákupní centra a pod. Taktéž do exteriérů a v některých případech i do prostředí se zvýšenou vlhkostí.

Součástí balení je spojovací materiál pro tloušťku dveří 40 - 42 mm.



Dostupnost na hlavním sklade: skladom
Dostupné množství u dodávatele: momentálne nedostupné

Parametry

Značka	MP
--------	----