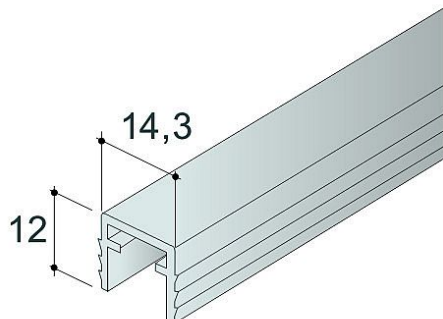


S50 horný profil pre zafrézovanie strieborný elox

» PRE TRUHLÁROV » POSUVNÉ KOVANIE » Pre skrine - SALU S36/S36SC



Dodávateľské číslo	13D2HF50XX
Kód produktu	MP03530-0222
Balení	1 Ks

různé délky

Dostupnosť na hlavnom sklade: u dodávateľa
Dostupné množstvo u dodávateľa: momentálne nedostupné