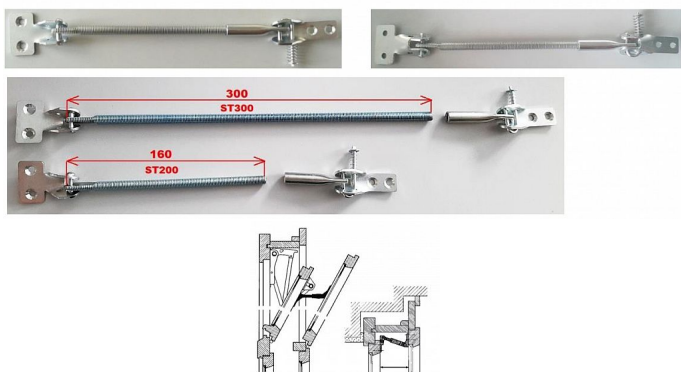


# Spojovacie tiahlo 300 biely ZN

» KLUČKY NA OKNÁ » PRÍSLUŠENSTVO



Dodávateľské číslo	ST300 BZ
Kód produktu	03000-1463
Balení	1 Ks

Spojovací táhla ST200 jsou určena pro špaletová okna s odstupem mezi křídly do 200mm (závitovou tyč lze otáčením nastavit na 175 mm nebo ji lze seříznout na libovolnou délku). Na objednávku lze vyrobit táhla s delší závitovou tyčí (300, 350, 450).

Pro spojení vnitřního a vnějšího výklopného nadsvětlíku špaletových a kastlových oken.

Rozpojitelný mechanismus.

**Jedná se o pravé a levé provedení (2 kusy = 1 levá + 1 pravá). Nutné objednat sudý počet pro 1 okno. Levé a pravé provedení - pro správný chod křídel objednat vždy pár (tedy 2 ks)**

Dostupnosť na hlavnom sklade:	u dodávateľa
Dostupné množstvo u dodávateľa:	sklad dodávateľa